

Задвижки с обрезиненным клином ГРАНАР® серии KR11 (АДЛ продакшн, Россия) DN 40-600, PN 10/16

Применение

Для трубопроводов, транспортирующих холодную, горячую воду, нейтральные среды. Конструкция задвижки позволяет использовать ее в системах канализации.

СДЕЛАНО В АДЛ®

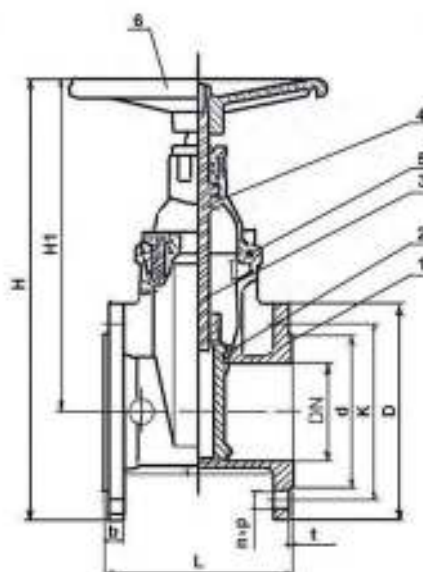


Технические характеристики

| | |
|---------------------------------------------------------------|-----------|
| Максимально допустимое давление | 10/16 бар |
| Рабочая температура | до 85 °С |
| Максимально допустимая температура (в кратковременном режиме) | 120 °С |
| Присоединение | фланцевое |

Спецификация

| | |
|---------------------|----------------------------------------|
| 1. Корпус | Высокопрочный чугун GGG40 (EN-GJS-400) |
| 2. Клин | GGG40 (EN-GJS-400)/EPDM |
| 3. Шток | Нерж. сталь X10Cr13 |
| 4. Крышка | GGG40 (EN-GJS-400) |
| 5. Прокладка крышки | EPDM |
| 6. Штурвал | Углеродистая сталь ST12 |



Размеры и параметры, PN 16 (PN 10)

| Размеры, (мм) | | | | | | | | | | Масса, (кг) |
|---------------|-----|-----|-----|-----------|---------------------|------|---|------|------|-------------|
| DN | L | d | D | K | n x P | b | t | H | H1 | |
| 40 | 140 | 85 | 150 | 110 | 4 x 19 | 19 | 3 | 335 | 253 | 9,3 |
| 50 | 150 | 98 | 165 | 125 | 4 x 19 | 19 | 3 | 335 | 253 | 11,0 |
| 65 | 170 | 118 | 185 | 145 | 4 x 19 | 19 | 3 | 376 | 284 | 15,0 |
| 80 | 180 | 133 | 200 | 160 | 8 x 19 | 19 | 3 | 420 | 320 | 18,0 |
| 100 | 190 | 153 | 220 | 180 | 8 x 19 | 19 | 3 | 453 | 343 | 21,0 |
| 125 | 200 | 183 | 250 | 210 | 8 x 19 | 19 | 3 | 533 | 408 | 34,0 |
| 150 | 210 | 209 | 285 | 240 | 8 x 23 | 19 | 3 | 567 | 425 | 38,35 |
| 200 | 230 | 264 | 340 | 295 | 12 x 23 (8 x 23) | 20 | 3 | 700 | 530 | 64,70 |
| 250 | 250 | 319 | 400 | 355 (350) | 12 x 28 | 22 | 3 | 821 | 621 | 107,6 |
| 300 | 270 | 367 | 455 | 410 (400) | 12 x 28 | 24,5 | 4 | 930 | 703 | 161,0 |
| 350 | 290 | 429 | 520 | 470 | 16 x 28 | 26,5 | 4 | 1097 | 841 | 221,0 |
| 400 | 310 | 480 | 580 | 525 (515) | 16 x 31 | 28 | 4 | 1199 | 922 | 268,0 |
| 450 | 330 | 550 | 640 | 585 | 20 x 31 | 30 | 4 | 1342 | 1022 | 359,0 |
| 500 | 350 | 609 | 715 | 650 (620) | 20 x 35 | 31,5 | 4 | 1535 | 1177 | 540,0 |
| 600 | 390 | 682 | 840 | 770 (725) | 20 x 37 | 36 | 5 | 1799 | 1379 | 780,0 |

Примечание:

Фланцевое присоединение согласно ГОСТ 12815-80, ГОСТ 12820-80, ГОСТ 12821-80.

Задвижки с обрезиненным клином ГРАНАР® для систем пожаротушения серии KR14 (АДЛ Продакшн, Россия) DN 50-300, PN 10/16

Применение

Для трубопроводов, транспортирующих воду, нейтральные среды в системах пожаротушения.

Технические характеристики

| | |
|------------------------------------------|-----------|
| Максимальное рабочее давление | 10/16 бар |
| Максимальная температура рабочей среды | +120 °С |
| Минимальная температура окружающей среды | -20 °С |
| Присоединение | фланцевое |

Спецификация

| | |
|---------------------------|------------|
| 1. Корпус | GGG40 |
| 2. Клин | GGG40/EPDM |
| 3. Гайка ходовая | CuZn40Pb2 |
| 4. Винт ходовой | 2Cr13 |
| 5. Винт | A3 |
| 6. Уплотнение крышки | EPDM |
| 7. Крышка | GGG40 |
| 8. Уплотнение | EPDM |
| 9. Уплотнение | EPDM |
| 10. Сальниковая втулка | CuZn40Pb2 |
| 11. Упорная шайба | NYLON1010 |
| 12. Грязевик | EPDM |
| 13. Штурвал | ST12 |
| 14. Винт | A3 |
| 15. Шайба | A3 |
| 17. Установочный винт | A3 |
| 18. Обойма | GGG40 |
| 19. Указатель хода | H62 |
| 20. Шкала хода | SS304 |
| 21. Концевой выключатель* | |

Примечание: * поставляется по запросу.

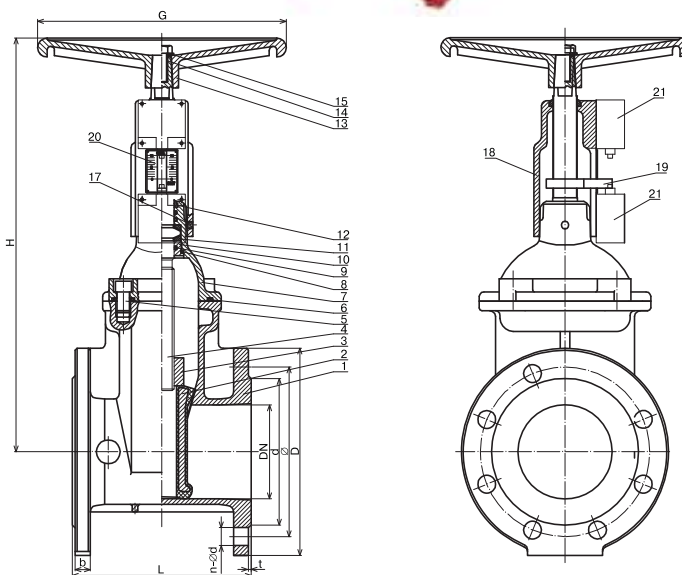
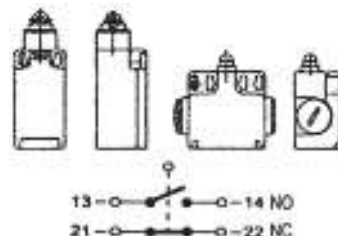
Размеры и параметры

| Размеры, (мм) | | | | | | | | | | | Масса, (кг) |
|---------------|-----------|-----|--------|-----|-----|-----|------|---|-----|-----|-------------|
| DN | PN, (бар) | L | n-Ød | D | Ø | d | b | t | H | G | |
| 50 | 10 | 150 | 4-Ø19 | 165 | 125 | 98 | 19 | 3 | 374 | 180 | 12,5 |
| | 16 | | | | | | | | | | |
| 65 | 10 | 170 | 4-Ø19 | 185 | 145 | 118 | 19 | 3 | 405 | 200 | 17,5 |
| | 16 | | | | | | | | | | |
| 80 | 10 | 180 | 8-Ø19 | 200 | 160 | 133 | 19 | 3 | 441 | 220 | 20,5 |
| | 16 | | | | | | | | | | |
| 100 | 10 | 190 | 8-Ø19 | 220 | 180 | 153 | 19 | 3 | 464 | 250 | 24,5 |
| | 16 | | | | | | | | | | |
| 125 | 10 | 200 | 8-Ø19 | 250 | 210 | 183 | 19 | 3 | 529 | 280 | 37,5 |
| | 16 | | | | | | | | | | |
| 150 | 10 | 210 | 8-Ø19 | 285 | 240 | 209 | 19 | 3 | 546 | 300 | 42 |
| | 16 | | | | | | | | | | |
| 200 | 10 | 230 | 8-Ø19 | 340 | 295 | 264 | 20 | 3 | 651 | 350 | 71 |
| | 16 | | 12-Ø23 | | | | | | | | |
| 250 | 10 | 250 | 12-Ø23 | 400 | 350 | 319 | 22 | 3 | 742 | 450 | 112 |
| | 16 | | 12-Ø23 | | 355 | | | | | | |
| 300 | 10 | 270 | 12-Ø23 | 455 | 400 | 367 | 24,5 | 4 | 824 | 500 | 167 |
| | 16 | | 12-Ø23 | | 410 | | | | | | |

Концевой выключатель

Концевые выключатели применяются совместно с задвижками с обрезиненным клином для пожаротушения для индикации состояния клапана (открыто-закрыто).

Концевой выключатель имеет две пары сухих контактов: 13 и 14 – нормально-открытые и 21 и 22 – нормально-закрытые. При включении концевой выключателя контакты 13 и 14 замыкаются, а контакты 21 и 22 размыкаются.



Компания оставляет за собой право вносить конструктивные изменения

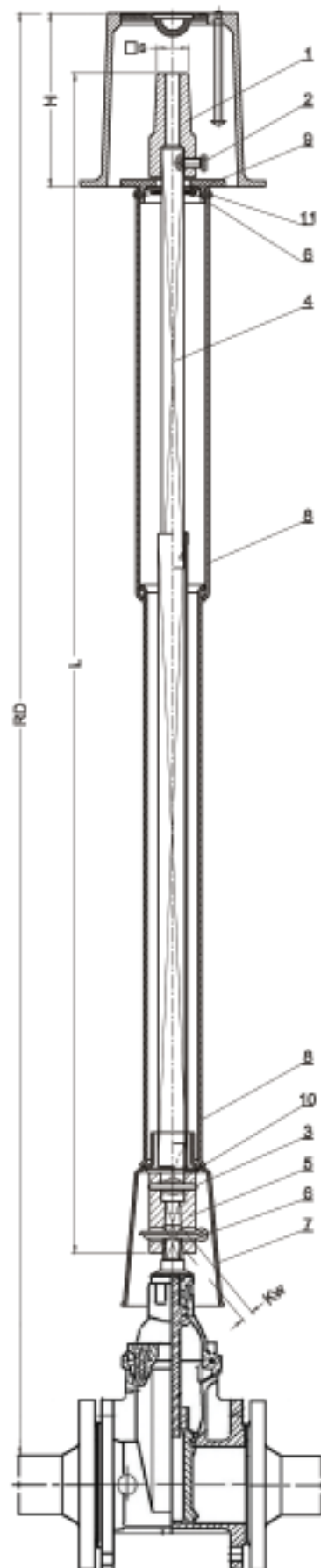
Компания АДЛ производство и поставки промышленного оборудования

Тел.: (495) 937 8968 Факс: (495) 933 8501/02 info@adl.ru www.adl.ru интернет-магазин: www.valve.ru

Телескопическое удлинение штока к задвижкам ГРАНАР®**Спецификация**

| | |
|-----------------------|----------------------------|
| 1. Наконечник | Ковкий чугун EN-GJS-400-15 |
| 2. Винт | Сталь Fe/Zn5 |
| 3. Пружинный штифт | Сталь 60G |
| 4. Шток | Сталь Fe/Zn5 |
| 5. Сцепление | Ковкий чугун EN-GJS-400-15 |
| 6. Шплинт | Сталь Fe/Zn5 |
| 7. Раструб | Полиэтилен PE |
| 8. Защитная труба | Полиэтилен PE |
| 9. Фланец | Полиэтилен PE |
| 10. Опорная подкладка | Полиэтилен PE |
| 11. Винт | Сталь |

Габаритные размеры — рассчитываются по запросу.



Стационарное удлинение штока к задвижкам ГРАНАР® (с ручным управлением)

Спецификация

| | |
|-----------------------|-------------|
| 1. Головка удлинителя | Сталь 20х13 |
| 2. Крышка Штока | Сталь 20 |
| 3. Кольцо | EPDM |
| 4. Кольцо А | Сталь 20 |
| 5. Втулка | Сталь 20 |
| 6. Тело удлинителя | Сталь 20 |
| 7. Корпус удлинителя | Сталь 20 |
| 8. Фланец нижний | Сталь 20 |
| 9. Прокладка | Паронит |

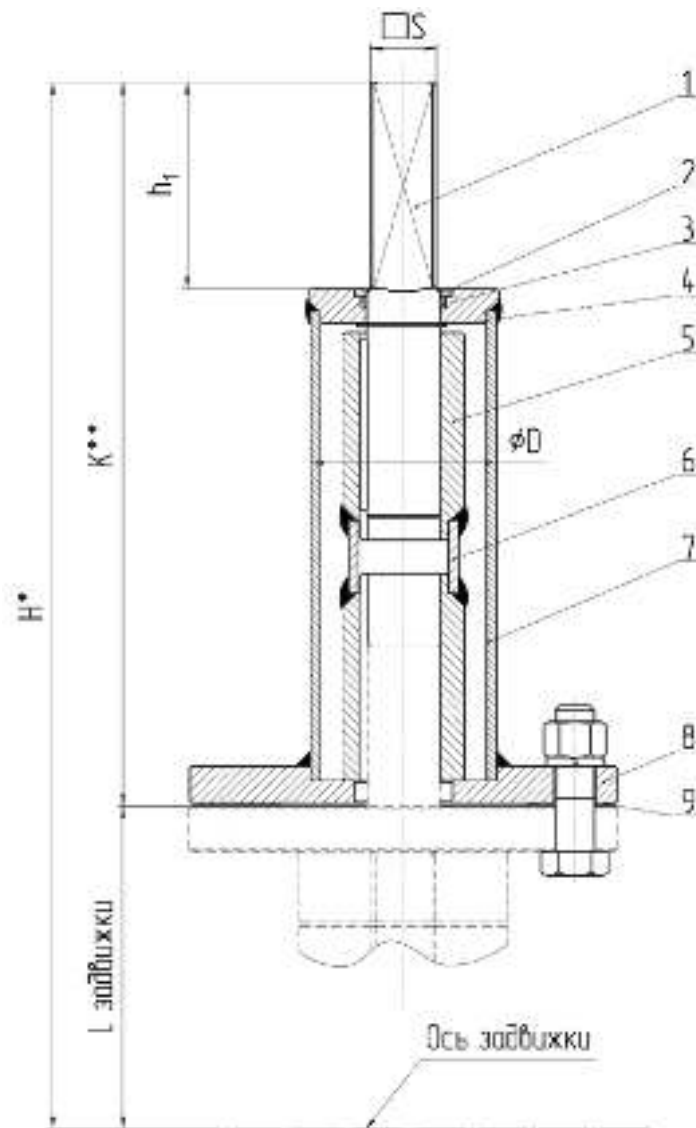
Габаритные размеры

| DN | L _{задвижки} | K | H _{min} | D | h ₁ | S |
|-----|-----------------------|-------|------------------|----|----------------|----|
| 40 | 196 | H-196 | 360 | 57 | 50 | 27 |
| 50 | 196 | H-196 | 360 | | | |
| 65 | 218 | H-218 | 383 | | | |
| 80 | 248 | 248 | 413 | | | |
| 100 | 282 | 282 | 447 | 76 | 85 | |
| 125 | 357 | H-357 | 661 | | | |
| 150 | 370 | H-370 | 674 | | | |
| 200 | 450 | H-450 | 754 | | | |
| 250 | 536 | H-536 | 840 | | | |
| 300 | 660 | H-660 | 964 | | | |
| 350 | 892 | H-892 | 1196 | | | |
| 400 | 962 | H-962 | 1266 | | | |

Примечание:

* переменная H зависит от глубины закладки трубопровода (задается заказчиком). В таблице указано ее минимальное значение.

** $K = H - L_{\text{задвижки}}$



Стационарное удлинение штока к задвижкам ГРАНАР® (под электропривод)

Спецификация

| | |
|-----------------------|-------------|
| 1. Головка удлинителя | Сталь 20×13 |
| 2. Крышка Штока | Сталь 20 |
| 3. Кольцо | EPDM |
| 4. Кольцо А | Сталь 20 |
| 5. Фланец верхний | Сталь 20 |
| 6. Втулка | Сталь 20 |
| 7. Корпус удлинителя | Сталь 20 |
| 8. Тело удлинителя | Сталь 20 |
| 9. Фланец нижний | Сталь 20 |
| 10. Прокладка | Паронит |
| 11. Шпонка | Сталь |

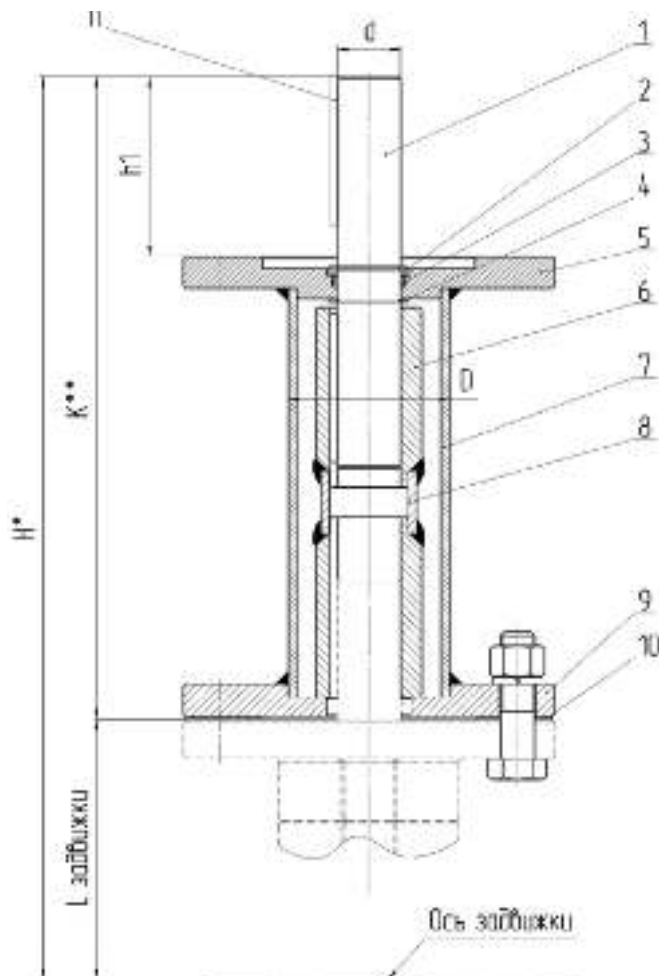
Габаритные размеры

| DN | L _{задвижки} | K | H _{min} | D | h ₁ | d |
|-----|-----------------------|--------|------------------|----|----------------|----|
| 40 | 196 | H-196 | 360 | 57 | 50 | 20 |
| 50 | 196 | H-196 | 360 | | | |
| 65 | 218 | H-218 | 383 | | | |
| 80 | 248 | 248 | 413 | | | |
| 100 | 282 | 282 | 447 | | | |
| 125 | 357 | H-357 | 661 | 76 | 85 | 30 |
| 150 | 370 | H-370 | 674 | | | |
| 200 | 450 | H-450 | 754 | | | |
| 250 | 536 | H-536 | 840 | | | |
| 300 | 660 | H-660 | 964 | | | |
| 350 | 892 | H-892 | 1196 | | | |
| 400 | 962 | H-962 | 1266 | | | |
| 450 | 1062 | H-1062 | 1399 | | | |
| 500 | 1221 | H-1221 | 1558 | | | |
| 600 | 1367 | H-1367 | 1704 | | | |

Примечание:

* переменная Н зависит от глубины закладки трубопровода (задается заказчиком). В таблице указано ее минимальное значение.

$$** K = H - L_{\text{задвижки}}$$



Задвижки с обрезиненным клином ГРАНАР® серии KR12, DN 40-600, PN 10/16 с электроприводами серии SA и с редуктором серии K (АДЛ Продакшн, Россия)

Применение

Для трубопроводов, транспортирующих холодную, горячую воду, нейтральные среды. Конструкция задвижки позволяет использовать ее в системах канализации.

Технические характеристики

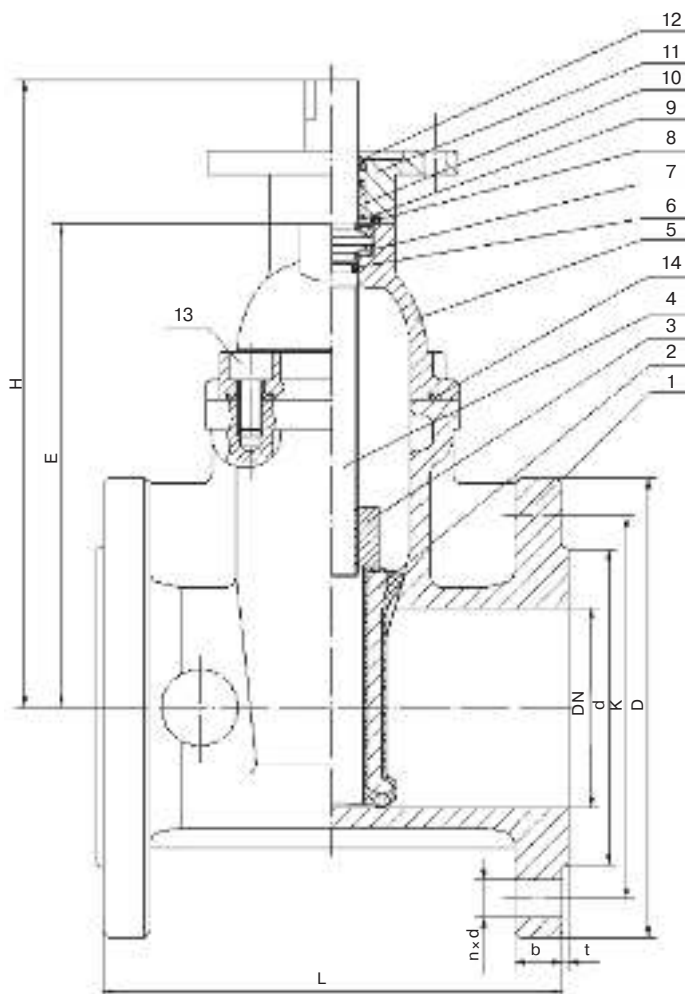
| | |
|---------------------------------------------------------------|-----------|
| Максимально допустимое давление | 10/16 бар |
| Рабочая температура | до 85 °С |
| Максимально допустимая температура (в кратковременном режиме) | 120 °С |
| Присоединение | фланцевое |

Спецификация

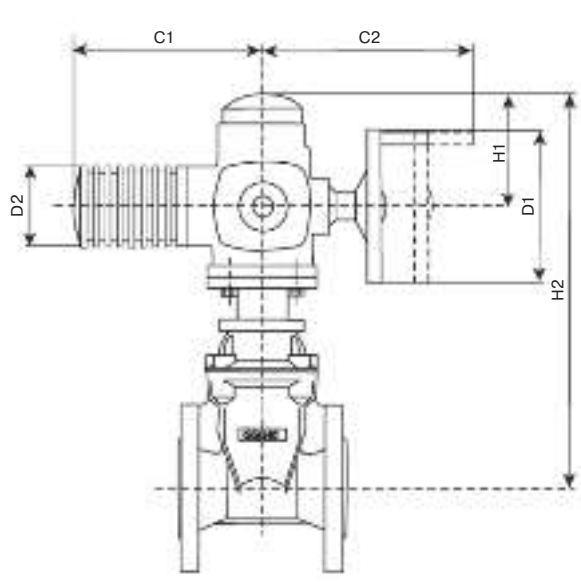
| | |
|----------------------------------|----------------------------------------|
| 1. Корпус | Высокопрочный чугун GGG40 (EN-GJS-400) |
| 2. Клин | GGG40 (EN-GJS-400)/EPDM |
| 3. Гайка штока | Бронза |
| 4. Шток | Нержавеющая сталь 12Cr13 |
| 5. Крышка | GGG40 (EN-GJS-400) |
| 6. Уплотнительное кольцо штока 1 | EPDM |
| 7. Уплотнение штока | Нейлон |
| 8. Уплотненное кольцо | EPDM |
| 9. Уплотнительное кольцо штока 2 | EPDM |
| 10. Втулка | Нейлон |
| 11. Фланец под привод | GGG40 (EN-GJS-400) |
| 12. Пыльник | Нейлон |
| 13. Болт | Сталь |
| 14. Прокладка крышки | EPDM |



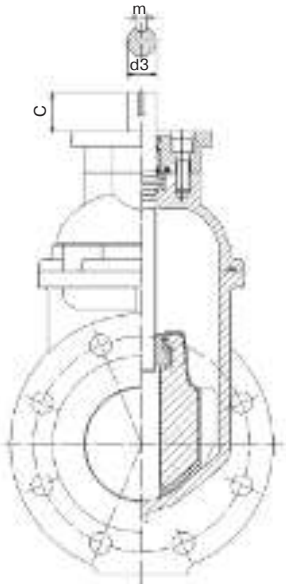
СДЕЛАНО В АДЛ®



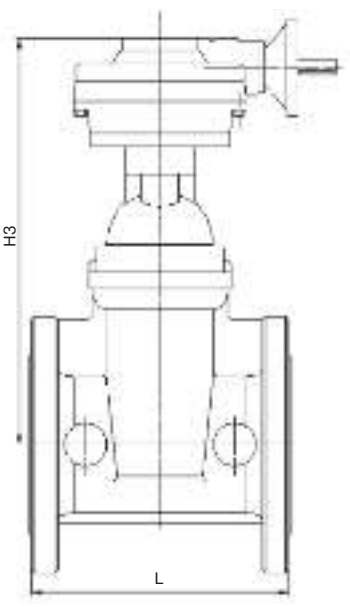
Электронные версии чертежей данного оборудования (AutoCAD 2D, 3D, Компас) вы можете найти на сайте www.adl.ru



Исполнение с электроприводом



Исполнение с редуктором



Размеры и параметры

| DN, (мм) | Размеры, (мм) | | | | | | | | | | | | | | | | | | ISO - фланец | Привод | Тип ред-ра | Момент, (Н·м) | Вес, (кг) | |
|----------|---------------|-----|-----|------|-----|-------|------|----|----|---|------|-----|------|------|-----|-----|----|-----|--------------|--------|------------|---------------|-----------|------|
| | L | d | D | E | K | n x d | b | d3 | m | t | H | H1 | H2 | H3 | D1 | D2 | C | C1 | | | | | | C2 |
| 40 | 140 | 85 | 150 | 160 | 110 | 4x19 | 19 | 20 | 6 | 3 | 241 | 210 | 479 | 297 | 160 | 101 | 50 | 265 | 249 | F10 | SA 07.6 | K 300 | 60 | 30,3 |
| 50 | 150 | 98 | 165 | 160 | 125 | 4x19 | 19 | 20 | 6 | 3 | 241 | 210 | 479 | 297 | 160 | 101 | 50 | 265 | 249 | F10 | SA 07.6 | | 60 | 32 |
| 65 | 170 | 118 | 185 | 182 | 145 | 4x19 | 19 | 20 | 6 | 3 | 263 | 210 | 501 | 319 | 160 | 101 | 50 | 265 | 249 | F10 | SA 07.6 | | 60 | 35 |
| 80 | 180 | 133 | 200 | 212 | 160 | 8x19 | 19 | 20 | 6 | 3 | 293 | 210 | 531 | 349 | 160 | 101 | 50 | 265 | 249 | F10 | SA 07.6 | | 60 | 43 |
| 100 | 190 | 153 | 220 | 246 | 180 | 8x19 | 19 | 20 | 6 | 3 | 327 | 210 | 567 | 383 | 200 | 121 | 50 | 283 | 254 | F10 | SA 10.2 | | 120 | 50 |
| 125 | 200 | 183 | 250 | 317 | 210 | 8x19 | 19 | 30 | 8 | 3 | 402 | 226 | 652 | 453 | 315 | 153 | 66 | 389 | 336 | F14 | SA 14.2 | K 500 | 120 | 82 |
| 150 | 210 | 209 | 285 | 330 | 240 | 8x19 | 19 | 30 | 8 | 3 | 415 | 226 | 665 | 466 | 315 | 153 | 66 | 389 | 336 | F14 | SA 14.2 | | 120 | 93 |
| 200 | 230 | 264 | 340 | 410 | 295 | 12x23 | 20 | 30 | 8 | 3 | 495 | 226 | 745 | 546 | 315 | 153 | 66 | 389 | 336 | F14 | SA 14.2 | | 250 | 115 |
| 250 | 250 | 319 | 405 | 496 | 355 | 12x28 | 22 | 30 | 8 | 3 | 586 | 226 | 832 | 633 | 400 | 153 | 70 | 389 | 339 | F14 | SA 14.6 | | 500 | 157 |
| 300 | 270 | 367 | 460 | 620 | 410 | 12x28 | 24,5 | 30 | 8 | 4 | 710 | 226 | 956 | 757 | 400 | 153 | 70 | 389 | 339 | F14 | SA 14.6 | | 500 | 210 |
| 350 | 290 | 429 | 520 | 772 | 470 | 16x28 | 26,5 | 30 | 8 | 4 | 972 | 226 | 1202 | 1003 | 400 | 153 | 86 | 389 | 339 | F14 | SA 14.6 | 500 | 217 | |
| 400 | 310 | 480 | 580 | 843 | 525 | 16x31 | 28 | 30 | 8 | 4 | 1041 | 226 | 1271 | 1072 | 400 | 153 | 86 | 389 | 339 | F14 | SA 14.6 | 500 | 337 | |
| 450 | 330 | 550 | 640 | 942 | 585 | 20x31 | 30 | 40 | 12 | 4 | 1142 | 230 | 1392 | 1198 | 500 | 190 | 90 | 430 | 365 | F16 | SA 16.2 | K 1000 | 1000 | 441 |
| 500 | 350 | 609 | 715 | 1101 | 650 | 20x35 | 31,5 | 40 | 12 | 4 | 1301 | 230 | 1551 | 1357 | 500 | 190 | 90 | 430 | 365 | F16 | SA 16.2 | | 1000 | 462 |
| 600 | 390 | 720 | 840 | 1277 | 770 | 20x37 | 36 | 40 | 12 | 5 | 1477 | 230 | 1727 | 1533 | 500 | 190 | 90 | 430 | 365 | F16 | SA 16.2 | | 1000 | 861 |

Примечание:
Фланцевое присоединение согласно ГОСТ 12815-80, ГОСТ 12820-80, ГОСТ 12821-80.